



Departamento de Edificações  
e Estradas de Rodagem  
de Minas Gerais

## **DIRETORIA DE PROJETOS**

**RT.03.14**

# **DELIMITADORES FÍSICOS PRÉ-MOLDADOS EM CONCRETO**

**Belo Horizonte, Outubro de 2017**



Departamento de Edificações  
e Estradas de Rodagem  
de Minas Gerais

## **DIRETORIA DE PROJETOS**

### **RT.03.14**

# **DELIMITADORES FÍSICOS PRÉ-MOLDADOS EM CONCRETO**

#### **Elaboração:**

César A. Rodrigues  
Daniel J. M. de Melo  
Maria Selma Schwab

#### **Revisão:**

Diretoria de Projetos - DP

**Belo Horizonte, Outubro de 2017**



Departamento de Especificações  
e Estradas de Rolagem  
de Minas Gerais

# ATO NORMATIVO

Denominação do Ato: **RECOMENDAÇÃO TÉCNICA**

Código:

**RT.03.14**

Sistema: **CONSERVAÇÃO**

Unidade Emissora:

**DP**

Assunto: **DELIMITADORES FÍSICOS PRÉ-MOLDADOS EM CONCRETO**

Data da Vigência

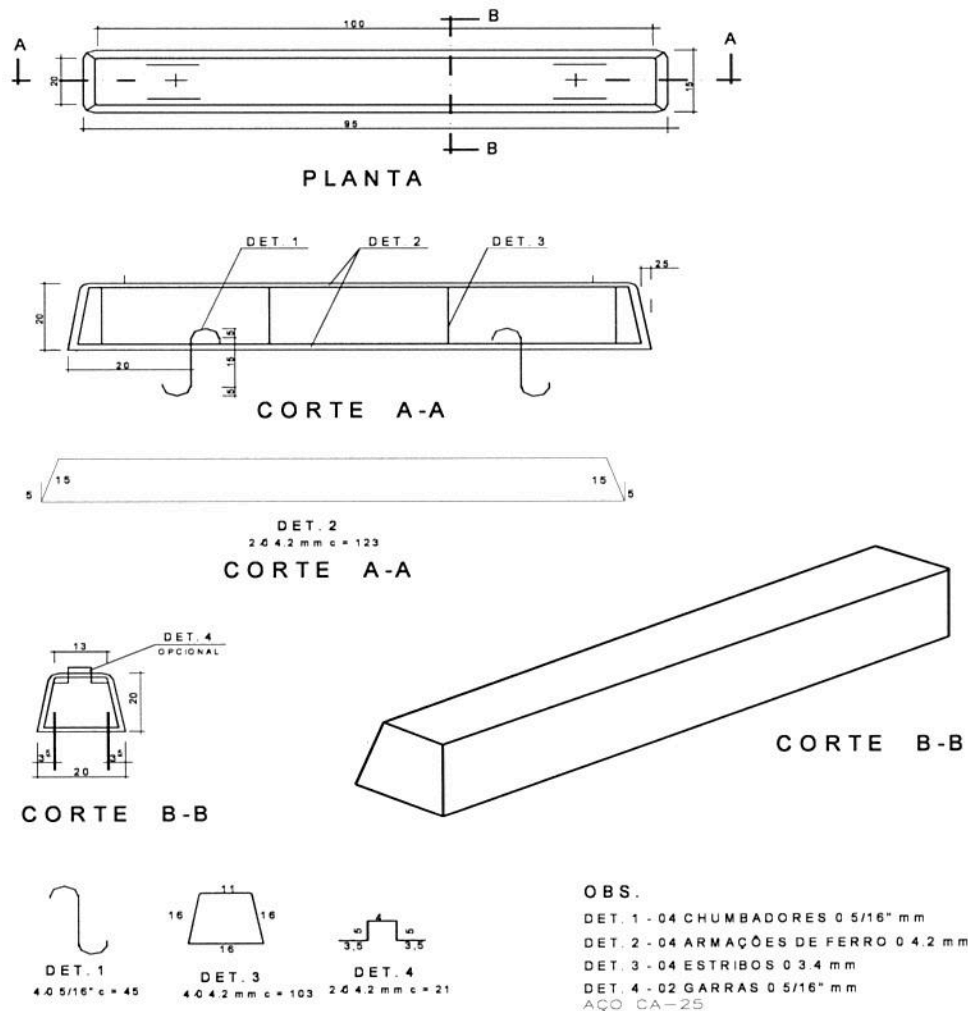
**10/10/2017**

## 1. OBJETIVO

Esta Recomendação Técnica fixa as condições básicas exigíveis para a aceitação de delimitadores físicos pré-moldados em concreto, pelo DEER/MG.

## 2. CONDIÇÕES GERAIS

Os delimitadores devem ser executados em concreto pré-moldado, traço 1:2:4 (cimento, areia, brita), com armaduras, conforme mostrado a seguir:



Assinatura das Autoridades Competentes

Eng.º Adalberto Bahia  
Diretor de Projetos

Eng.º Dario Rutier Duarte  
Vice-Diretor Geral



Departamento de Especificações  
e Estradas de Rolagem  
de Minas Gerais

## ATO NORMATIVO

Denominação do Ato: **RECOMENDAÇÃO TÉCNICA**

Código:

**RT.03.14**

Sistema: **CONSERVAÇÃO**

Unidade Emissora:

**DP**

Assunto: **DELIMITADORES FÍSICOS PRÉ-MOLDADOS EM CONCRETO**

Data da Vigência

**10/10/2017**

O transporte e estocagem das peças devem ser feitos, de maneira a se evitar quedas ou batidas;

As formas para execução dos delimitadores devem ser metálicas e, as mesmas devem receber aplicação de desmoldante adequado, antes da colocação do conjunto de armaduras;

O adensamento do concreto deve ser feito utilizando-se mesa vibratória ou vibrador de superfície, obtidos pela adaptação de vibradores de agulha ou de massa oscilante;

Durante a operação de moldagem, a peça deve estar protegida da ação do sol e do vento;

A cura deve ser feita por molhagem das peças com água vaporizada a intervalos frequentes ou por recobrimento com sacos de aniagem ou manta de material esponjoso, mantidos úmidos e protegidos com plástico impermeável, por um período mínimo de três dias.

O delimitador pode ser pintado ou não, a critério do DEER/MG. Caso seja pintado, as cores devem obedecer ao Padrão Münsell:

- Branco N 9,5;
- Amarelo 10 YR 7,5/14.

O material para pintura dos delimitadores deve atender a RT.03.16 - Pintura de Meios-Fios, do DEER/MG.

### 3. APLICAÇÃO

Os delimitadores físicos devem ser aplicados sobre a superfície pavimentada e fixados com resina epóxi, segundo o alinhamento ou disposição prevista.

### 4. CONTROLE DE QUALIDADE

As peças não devem apresentar armadura exposta ou nichos de pedras. Também não se admitem quebras ou empenos.


### 5. CRITÉRIOS DE MEDIÇÃO E PAGAMENTO

Devem ser medidas e pagas as unidades referentes aos delimitadores físicos efetivamente fornecidas e implantadas.

### 6. VIGÊNCIA

Esta recomendação entra em vigor a partir de 10 de Outubro de 2017, revogando-se a RT.01.19.a - Delimitadores Físicos Pré-moldados em Concreto, de 26 de Junho de 2006 e outras disposições em contrário.

Assinatura das Autoridades Competentes

  
Eng.º Adalberto Bahia  
Diretor de Projetos

  
Eng.º Dario Rutier Duarte  
Vice-Diretor Geral